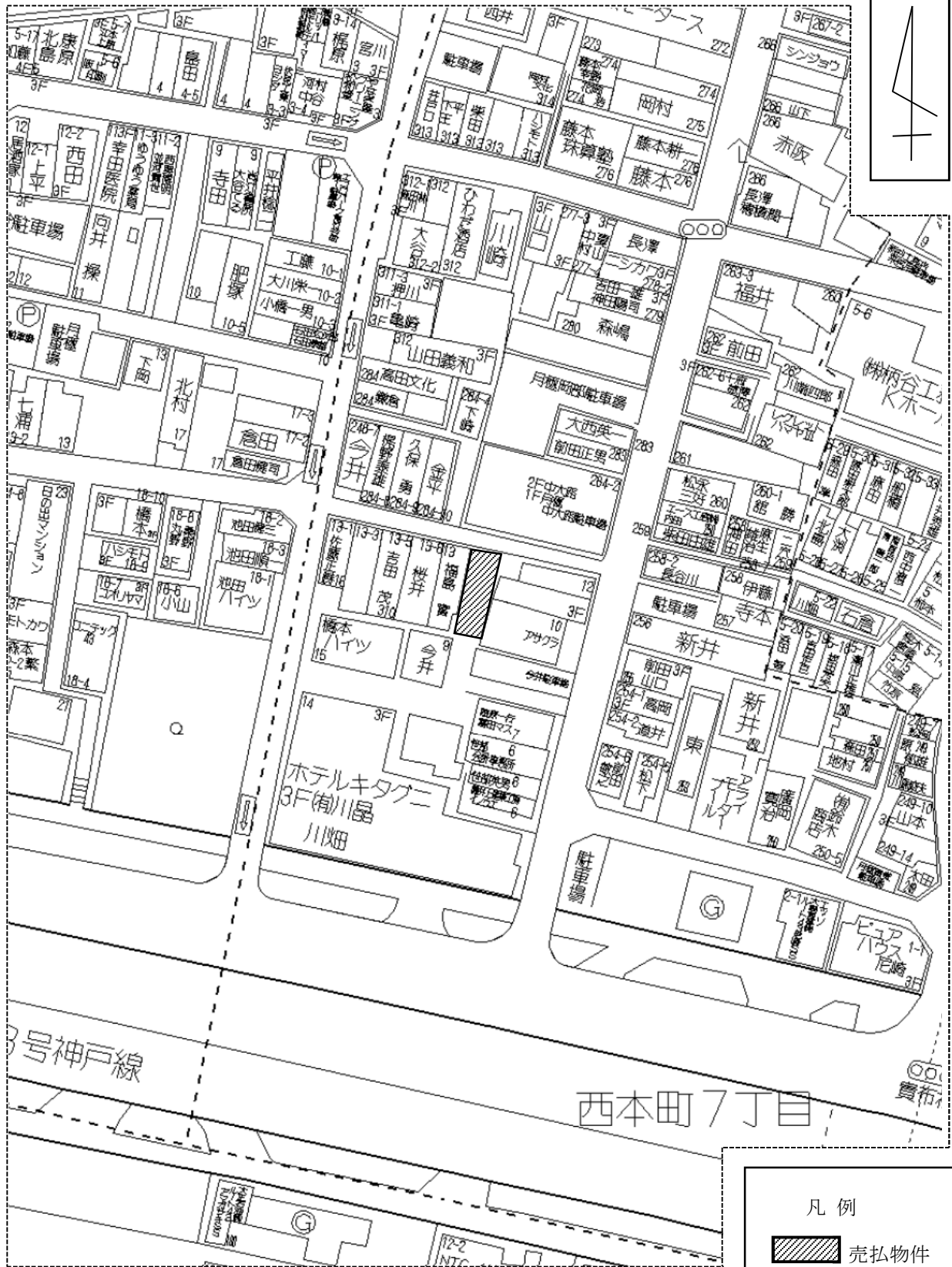
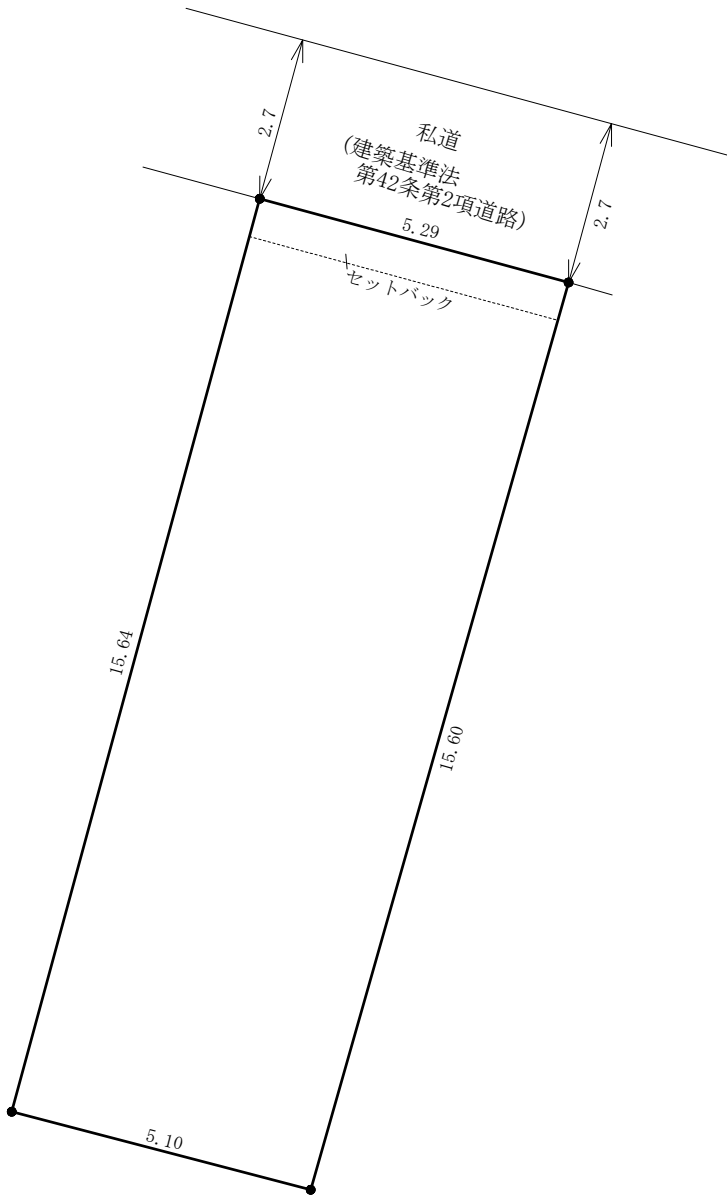
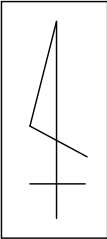


周 辺 図



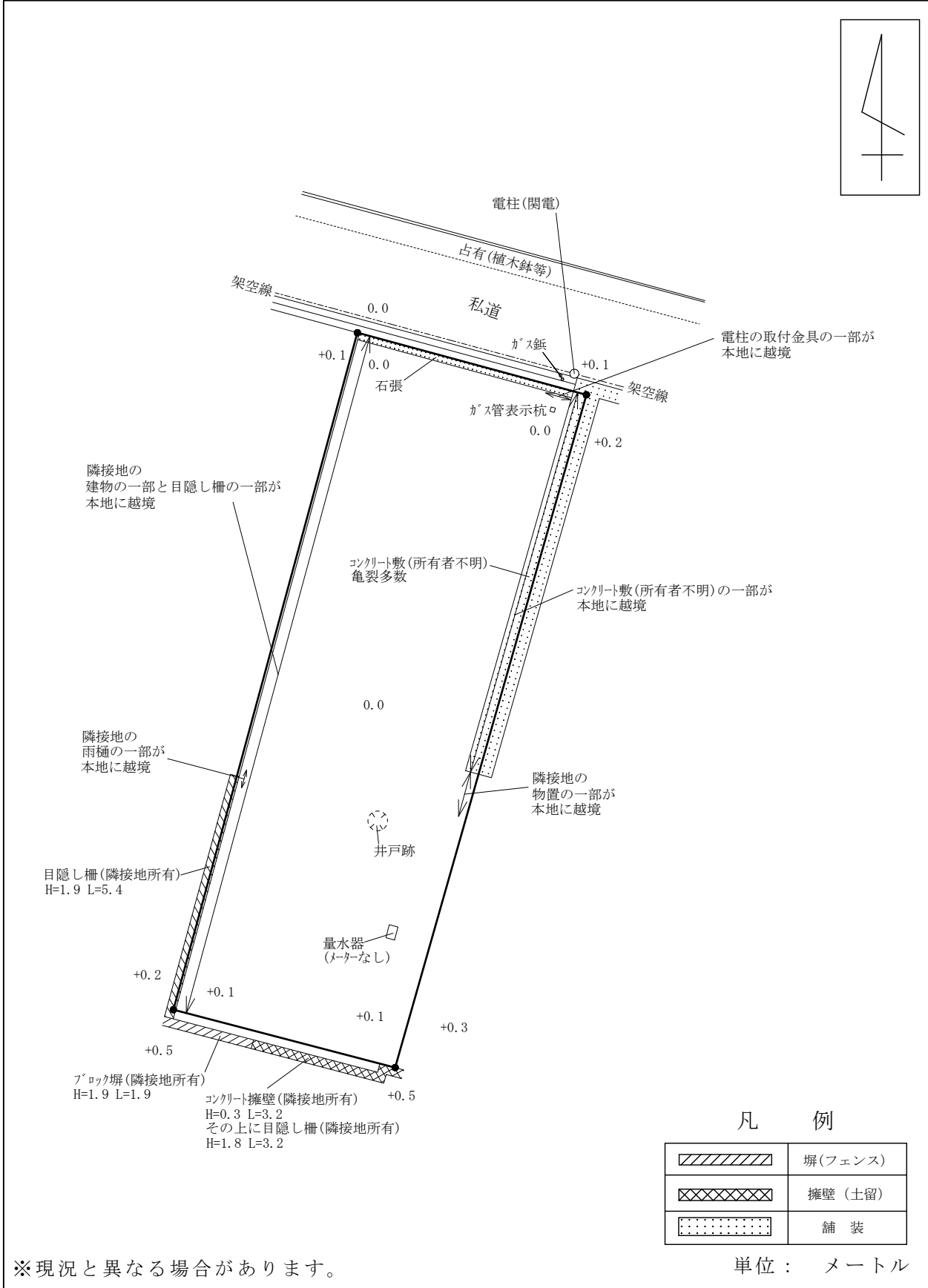
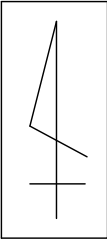
※ 現在の周辺状況と異なる場合があります。

明 細 図



単位：メートル

概要図



凡例

	塀(フェンス)
	擁壁(土留)
	舗装

単位：メートル

※現況と異なる場合があります。

※ 工作物や樹木の越境等については、極力概要図に記載しておりますが、現況と相違している場合、現況が優先します。物件は、現状有姿の引渡しとなりますので、必ず入札参加者ご自身において現地等の調査確認を行ってください。